



**СКОБЫ ДЛЯ ЗАКРЫВАНИЯ
КАРТОННОЙ УПАКОВКИ
ZSZYWKI DO ZAMYKANIA
KARTONU**



Сerie / Seria	вариант	применяемый размер (мм)	ёмкость магазина (шт.)	рабочее давление (бар)	вес (кг)	расход воздуха (л/цикл)	размеры (мм - Д x Ш x В)
instrum. / wersja	wersja	stosowany rozmiar (mm)	pojemność magazynku (szt.)	ciśnienie robocze (bar)	waga (kg)	zużycie powietrza (litr/cykl)	wymiary (mm - L x W x H)



32.18 M

CRT	32.18 M	15 ÷ 18	100	-	1,70	-	380 x 115 x 290
-----	---------	---------	-----	---	------	---	-----------------

32.18
32.22

CRT	32.18	15 ÷ 18	100	5 ÷ 7	2,10	1,32	342 x 115 x 222
	32.22	18 ÷ 22	100	5 ÷ 7	2,10	1,32	342 x 115 x 222



MB.32 V

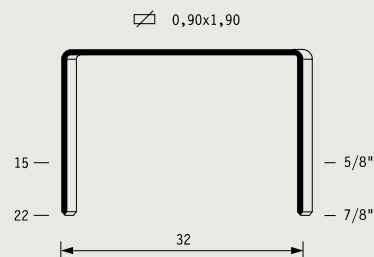


PB.32 V

CRT	MB.32 V	15 ÷ 22	200	-	24	-	760 x 550 x 1260
	PB.32 V	15 ÷ 22	200	5 ÷ 6	27	1,48	680 x 550 x 1250

СКОБЫ ДЛЯ ЗАКРЫВАНИЯ КАРТОННОЙ УПАКОВКИ ZSZYWKI DO ZAMYKANIA KARTONU

32



Размер / Rozmiar: 16,5
Корона скобы / Korona zszywki: 1.255" (1-1/4")

ОПИСАНИЕ / OPIS

Количество скоб в полоске: 50
Ilość zszywek w pasku: 50

Отделка: омеднённые.
Wykończenie: miedziane.

ПРИМЕНЕНИЕ / ZASTOSOWANIE

Для закрытия картонной упаковки.
Do zamykania kartonu.

СКОБЫ ДЛЯ ЗАКРЫВАНИЯ КАРТОННОЙ УПАКОВКИ ZSZYWKI DO ZAMYKANIA KARTONU

34

0,90x1,90



Размер / Rozmiar: 16,5
Корона скобы / Korona zszywki: 1.335" (1-3/8")

ОПИСАНИЕ / OPIS

Количество скоб в полоске: 50
Ilość zszywek w pasku: 50

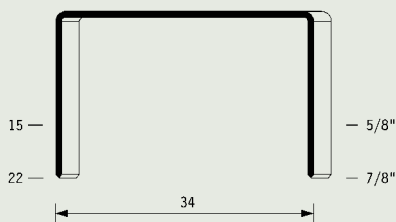
Отделка: омеднённые.
Wykończenie: miedziane.

ПРИМЕНЕНИЕ / ZASTOSOWANIE

Для закрытия картонной упаковки.
Do zamykania kartonu.

34L

0,90x2,30



Размер / Rozmiar: 16
Корона скобы / Korona zszywki: 1.370" (1-3/8")

ОПИСАНИЕ / OPIS

Количество скоб в полоске: 50
Ilość zszywek w pasku: 50

Отделка: омеднённые.
Wykończenie: miedziane.

ПРИМЕНЕНИЕ / ZASTOSOWANIE

Для закрытия картонной упаковки.
Do zamykania kartonu.



Серия / Seria

34

вариант	применяемый размер (мм)	ёмкость магазина (шт.)	рабочее давление (бар)	вес (кг)	расход воздуха (л/цикл)	размеры (мм - Д x Ш x В)
wersja	stosowany rozmiar (mm)	pojemność magazynku (szt.)	ciśnienie robocze (bar)	waga (kg)	zużycie powietrza (litr/cykl)	wymiary (mm - L x W x H)



34.18 M

CRT	34.18 M	15 ÷ 18	100	-	1,70	-	380 x 115 x 290
-----	---------	---------	-----	---	------	---	-----------------



34.18

CRT	34.18	15 ÷ 18	100	5 ÷ 7	2,10	1,32	342 x 115 x 222
-----	-------	---------	-----	-------	------	------	-----------------

Серия / Seria

34L

вариант	применяемый размер (мм)	ёмкость магазина (шт.)	рабочее давление (бар)	вес (кг)	расход воздуха (л/цикл)	размеры (мм - Д x Ш x В)
wersja	stosowany rozmiar (mm)	pojemność magazynku (szt.)	ciśnienie robocze (bar)	waga (kg)	zużycie powietrza (litr/cykl)	wymiary (mm - L x W x H)



34L.18 34L.22

CRT	34L.18	15 ÷ 18	100	5 ÷ 7	2,10	1,32	342 x 115 x 222
	34L.22	18 ÷ 22	100	5 ÷ 7	2,10	1,32	342 x 115 x 222

СЕРИЯ / KORONA / SERIA	вариант	применяемый размер (мм)	ёмкость магазина (шт.)	рабочее давление (бар)	вес (кг)	расход воздуха (л/цикл)	размеры (мм - Д x Ш x В)
	wersja	stosowany rozmiar (mm)	pojemność magazynku (szt.)	ciśnienie robocze (bar)	waga (kg)	zuzycie powietrza (litr/cykl)	wymiary (mm - L x W x H)



35.18 M

CRT	35.18 M	15 ÷ 18	100	-	1,70	-	380 x 115 x 290
-----	---------	---------	-----	---	------	---	-----------------

35.18
35.22

CRT	35.18	15 ÷ 18	100	5 ÷ 7	2,10	1,32	342 x 115 x 222
	35.22	18 ÷ 22	100	5 ÷ 7	2,10	1,32	342 x 115 x 222



MB.35 V

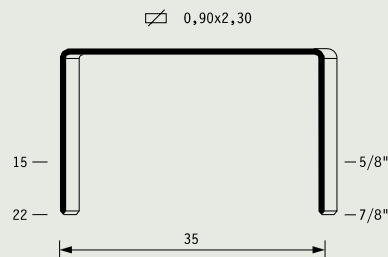


PB.35 V

CRT	MB.35 V	15 ÷ 22	200	-	24	-	760 x 550 x 1260
	PB.35 V	15 ÷ 22	200	5 ÷ 6	27	1,48	680 x 550 x 1250

СКОБЫ ДЛЯ ЗАКРЫВАНИЯ КАРТОННОЙ УПАКОВКИ ZSZYWKI DO ZAMYKANIA KARTONU

35



Размер / Rozmiar: 16
Корона скобы / Korona zszywki: 1.370° (1-3/8°)

ОПИСАНИЕ / OPIS

Количество скоб в полоске: 50
Ilość zszywek w pasku: 50

Отделка: омеднённые.
Wykończenie: miedziowane.

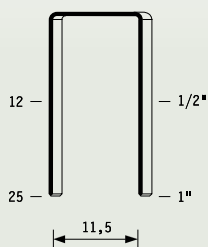
ПРИМЕНЕНИЕ / ZASTOSOWANIE

Для закрытия картонной упаковки.
Do zamykania kartonu.

СКОБЫ ДЛЯ УПАКОВКИ ZSZYWKI DO OPAKOWAŃ

110

0,60x1,60



Размер / Rozmiar: 18
Корона скобы / Korona zszywki: .500" (1/2")

ОПИСАНИЕ / OPIS

Количество скоб в полоске: 75
Ilość zszywek w pasku: 75

Отделка: лакированные.
Wykończenie: lakierowane.

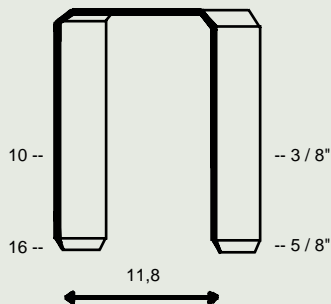
ПРИМЕНЕНИЕ / ZASTOSOWANIE

Производство матрасов, закрытие картонных коробок, крепление картонных коробок, соединение пористой резины.

Produkcja materacy, zamykanie kartonów, łączenie kartonowych pudełek, łączenie gumy piankowej.

BA

0,50 x 2,60



Размер / Rozmiar: 17
Корона скобы / Korona zszywki: .504" (1/2")

ОПИСАНИЕ / OPIS

Количество скоб в полоске: 52
Ilość zszywek w pasku: 52

Отделка: гальванизирование.
Wykończenie: ocynkowane

ПРИМЕНЕНИЕ / ZASTOSOWANIE

Для приготавливания картонны.
Do przygotowywania tacek kartonowych.



Серия / Seria

110

серия / instrumencie serie / seria	вариант wersja	применяемый размер (мм) stosowany rozmiar (mm)	ёмкость магазина (шт.) pojemność magazynku (szt.)	рабочее давление (бар) ciśnienie robocze (bar)	вес (кг) waga (kg)	расход воздуха (л/цикл) zużycie powietrza (litr/cykl)	размеры (мм - Д x Ш x В) wymiały (mm - L x W x H)
--	-------------------	---	--	---	-----------------------	--	--



PL 110

CRT	PL 110	12 ÷ 25	160	5 ÷ 6.5	2,15	0.25	360 x 70 x 310
-----	--------	---------	-----	---------	------	------	----------------

Серия / Seria

PLBA

серия / instrumencie serie / seria	вариант wersja	применяемый размер (мм) stosowany rozmiar (mm)	ёмкость магазина (шт.) pojemność magazynku (szt.)	рабочее давление (бар) ciśnienie robocze (bar)	вес (кг) waga (kg)	расход воздуха (л/цикл) zużycie powietrza (litr/cykl)	размеры (мм - Д x Ш x В) wymiały (mm - L x W x H)
--	-------------------	---	--	---	-----------------------	--	--



PLBA.16 LJ

CRT	PLBA.16 LJ	10 ÷ 16	104	4,5 ÷ 6,5	1,85	0,20	350 x 64 x 249
-----	------------	---------	-----	-----------	------	------	----------------